

Control iD

Catraca Inteligente iDBlock Balcão

Sempre buscando inovar, a Control iD, utilizando das mais modernas tecnologias, desenvolveu uma catraca revolucionária. Com um mecanismo inovador, ultra silencioso e design arrojado, a catraca iDBlock pode ser utilizada em qualquer tipo de ambiente. O produto conta com um display touchscreen que possibilita uma interação amigável e intuitiva com o usuário. Além disso, pode operar no modo stand alone, sem a necessidade de instalação de um software adicional.



- Mecanismo revolucionário ultra silencioso
- Display colorido touchscreen de 7"
- Comunicação TCP/IP
- Operação stand alone e online
- Design moderno e inovador

NGTSISTEMAS

<https://ngtsistemas.com.br>
+55 (11) 98675-1023

Control iD

iDBlock Balcão Catraca Inteligente



ESPECIFICAÇÕES TÉCNICAS

CONTROLE DE ACESSO

Controle de Pessoas

Definição do sentido de liberação do giro e confirmação de passagem

Anti Dupla-Entrada

Bloqueio de passagens múltiplas em um mesmo sentido

Urna Coletora

Possibilidade de validação e coleta de crachás de visitantes

Quantidade de Usuários

Capacidade para mais de 200.000 usuários cadastrados (cartão/senha)

Quantidade de Digitais (conforme modelo)

2.000/10.000/50.000/100.000 digitais off-line e mais de 100.000 on-line

MECANISMO

Durabilidade

Maior que 800.000 giros e de fácil manutenção

Ruído sonoro

Mecanismo extremamente silencioso

FORMAS DE IDENTIFICAÇÃO

Leitor Biométrico

Leitor de impressão digital óptico de 500 DPI

Cartões de Proximidade (conforme modelo)

MIFARE™ / 125kHz (ASK, FSK e PSK) / HID (diversos padrões)

Senha

Identificação de usuários através de senha numérica

COMUNICAÇÃO

Ethernet

1 porta Ethernet 10/100Mbps nativa

RS-485

1 porta RS-485 nativa com terminação de 120

RS-232

1 porta RS-232 nativa

GPRS

Módulo de conexão via GPRS opcional

Wi-Fi

Módulo de conexão via Wi-Fi opcional

INTERFACE DE USUÁRIO

Tela LCD Touchscreen

Display LCD TFT colorido de 7" (800x480) com tela resistiva sensível ao toque

Software Web Integrado

Software completo de gerenciamento de controle de acesso via browser

CARACTERÍSTICAS GERAIS

Dimensões gerais

700 mm x 999 mm x 1100 mm (P x A x L)

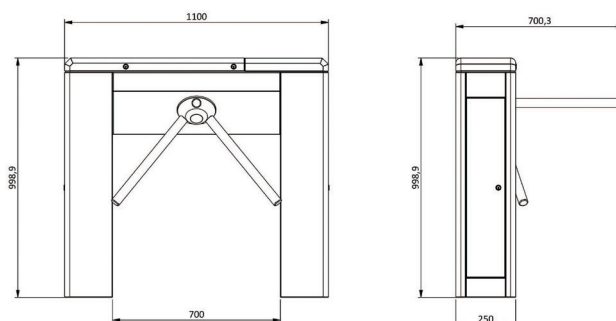
Alimentação

Fonte interna de 12V/2A incluída

Consumo

3,5W (300mA) nominal

DIAGRAMA DE INTERLIGAÇÃO



Ethernet



Servidor
Web Integrado



iDCloud



Mecanismo
Silencioso



Display
Touchscreen